

**Fluter - Rampe  
Par 36 8-fach**

Wir freuen uns, dass Sie sich für ein Gerät aus unserem Hause entschieden haben. Sie haben hiermit ein leistungsstarkes und vielseitiges Gerät erworben.

Zur eigenen Sicherheit lesen Sie bitte die Bedienungsanleitung sorgfältig durch!

Personen, die mit der Aufstellung, Inbetriebnahme, Wartung und Instandhaltung des Gerätes zu tun haben, müssen

- \* diese Betriebsanleitung genau beachten
- \* entsprechend qualifiziert sein.

## **ACHTUNG!**

- \* Beim Umgang mit der Netzspannung 230V seien Sie bitte besonders vorsichtig.
- \* Bei dieser Spannung können Sie einen lebensgefährlichen elektrischen Schlag erhalten!
- \* Vor dem Öffnen des Gerätes, alle Netzstecker ziehen!
- \* Gerät vor Nässe und Feuchtigkeit schützen!

## **Lebensgefahr!**

- \* Lampen nur bei ausgeschaltetem Gerät einsetzen, vorher alle Netzstecker ziehen!
- \* Schalten Sie das Gerät niemals ein, ohne vorher den Gehäusedeckel geschlossen zu haben.

## **Brandgefahr!**

- \* Achten Sie darauf, dass sich bei der Installation des Gerätes im Abstand von mind. 1,5 m keine leicht entflammaren Materialien (Deko, etc.) befinden.
- \* Vor dem Wechseln der Lampen, diese unbedingt erst abkühlen lassen und das Gerät allpolig von der Netzspannung trennen - Halogenlampen erreichen eine Temperatur von bis zu 900°C.

## **Vorsicht Augenschäden!**

Blicken Sie niemals direkt in die Lichtquelle (gilt speziell für Epileptiker)!

Dieses Gerät hat das Werk in sicherheitstechnisch einwandfreiem Zustand verlassen.

Der Anwender muss die Sicherheitshinweise und die Warnvermerke unbedingt beachten, um diesen Zustand zu erhalten und einen gefahrlosen Betrieb sicherzustellen.

**Bei Schäden, die durch Nichtbeachtung der Anleitung verursacht werden, erlischt der Garantieanspruch.**

**Für Folgeschäden, die daraus resultieren, übernimmt der Hersteller keine Haftung.**

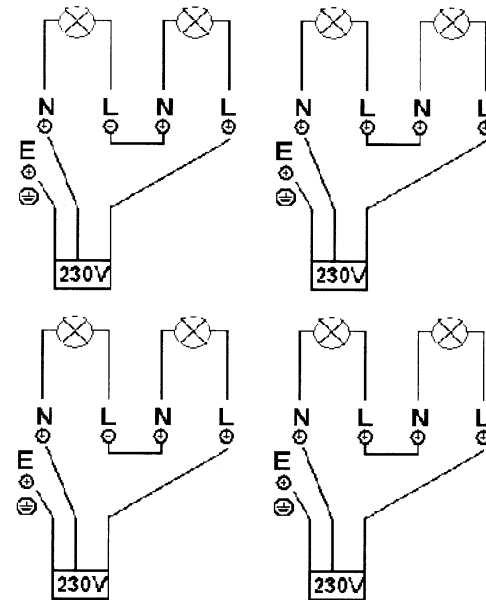
Beachten Sie bitte, dass Schäden, die durch manuelle Veränderungen an diesem Gerät verursacht werden, nicht unter den Garantieanspruch fallen.

Bei der ersten Inbetriebnahme kann der Lack an den Lampenhalterungen angegriffen werden, dabei kann es zu Rauch- und Geruchsentwicklung kommen. Hierbei handelt es sich nicht um eine Störung des Gerätes.

Das Gerät darf nicht in Betrieb genommen werden, nachdem es von einem kalten in einen warmen Raum gebracht wurde. Das dabei entstehende Kondenswasser kann unter Umständen Ihr Gerät zerstören. Lassen Sie das Gerät solange uneingeschaltet, bis es Zimmertemperatur erreicht hat!

## EINSETZEN DER LAMPEN

**8 - fach**



## EINFÜHRUNG

Nehmen Sie das Gerät aus der Verpackung. Prüfen Sie zuerst, ob Transportschäden vorliegen. In diesem Fall das Gerät nicht in Betrieb nehmen und sich mit dem Fachhändler in Verbindung setzen.

Beachten Sie unbedingt die Hinweise des Lampenherstellers.

Zum Einsetzen der Lampen, schrauben Sie die Lampenabdeckungen ab. Lösen Sie die Schrauben an den Lampen und schließen Sie die Kabel an die neuen Lampen an. Ziehen Sie die Schrauben an den Lampen wieder fest. Setzen Sie nun die Lampen ein und vermeiden Sie es, die Glaskörper mit bloßen Händen zu berühren. Öl oder Fett kann die Oberfläche des Glaskörpers beeinträchtigen und zu einer geringeren Leistung oder frühen Ausfall führen. Setzen Sie die Lampenabdeckung wieder auf und verschrauben Sie diese wieder.

Setzen Sie keine Lampen ein, die eine höhere Leistungsangabe haben, da diese eine höhere Temperatur entwickeln und das Gerät dafür nicht ausgelegt ist. Bei Zuwiderhandlung erlischt die Garantie.

## INSTALLATION

Bei der Installation ist zu beachten, dass Lüfter und Lüftungsschlitze nicht durch andere Geräte oder Dekostoffe verdeckt werden - Mindestabstand 1,0m.

Der Aufbau entspricht Schutzklasse I. Gemäß den Vorschriften muss deshalb der Schutzleiter (gelb/grüner Draht) angeschlossen werden. **Der elektrische Anschluss darf nur von einer Fachkraft durchgeführt werden.**

Verwenden Sie aus Sicherheitsgründen ein Sicherheitsfangseil.

## REINIGUNG UND WARTUNG

Sollten einmal Ersatzteile benötigt werden, verwenden Sie nur Originalersatzteile, und geben Sie bitte immer die Nummer auf den Teilen an.

Linsen, Spiegelemente und Lüftungsschlitze sollten regelmäßig von Verunreinigungen gereinigt werden. Wenn die Lüftungswege verstopfen, ist die optimale Kühlung des Gerätes nicht mehr gewährleistet.

**Importeur:**  
**B & K Braun GmbH**  
**Industriestraße 1**  
**DE 76307**  
**[www.b-und-k.de](http://www.b-und-k.de)**  
**[www.sirus-pro.de](http://www.sirus-pro.de)**

